

## Oferta tehnica Locust 903 – one speed option



**Locust 903** este recomandat atat in localitati, drumuri, sau constructii. Cel mai mare avantaj al acestui utilaj este costul redus de functionare.

In categoria lui este cel mai des utilizat. Vizibilitatea buna din cabina contribuie la siguranta si usurinta de exploatare. Dotarea electronica de ultima generatie cu care este dotata il propulseaza pe varful clasamentelor din categoria sa.

Locust 903 pe langa versiunea standard, se poate achizitiona si in versiunea speed.



Cu respect,

Ing.ec. Apavaloaei Sebastian



### Caracteristici Tehnice





lubrifianti@optikat.ro



anvelope@optikat.ro



piesedeschimb@optikat.ro

Cupa incarcare CLASSIC	1880 mm
Inaltime utilaj	2090 mm
Lungime utilaj cu cupa	3385 mm
Latime utilaj cu cupa	1880 mm
Greutatea operationala	3560 kg
Sarcina de basculare	970 kg
Sarcina maxima de incarcare	1200 - 2400 kg
Viteza maxima de deplasare	12 km/h
Capacitate cupa frontala	0.43 m <sup>3</sup>
Forta de rupere	28 kN
Forta de tractiune	32 kN
Forta de ridicare	24 kN
Tip Motor	YANMAR 4TNV 98C-NWI
Putere	51,7 KW/70,5 HP
Transmisia	Hidrostatica
Pompa hidraulica	Cu regulator LS/LUDV
Tip directie	prin alunecare
Mentinere inclinatie cupa	Hidraulic
Zgomot	101 Db
Anvelope	12-16.5



Mobil 1

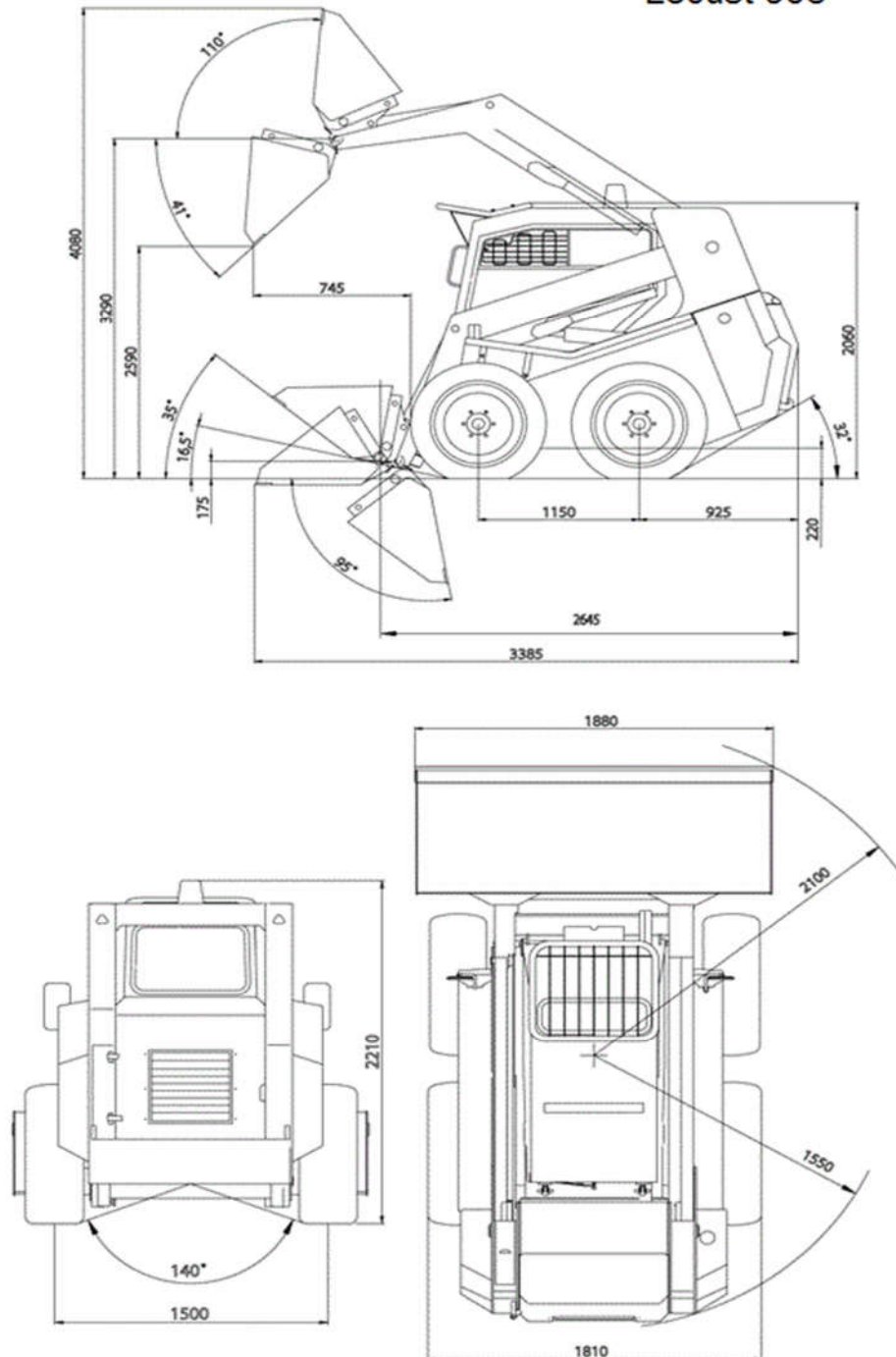
Castrol



Urania  
Motor oil



Locust 903



Datele sus mentionate sunt informative, producatorul isi rezerva dreptul de modificare a datelor.

