



lubrifianti@optikat.ro



anvelope@optikat.ro



piesedeschimb@optikat.ro

Oferta tehnica Locust 903 SPEED+ tow speed option



Locust 903 SPEED+ este recomandat atat in localitati, drumuri, sau constructii. Cel mai mare avantaj al acestui utilaj este costul redus de functionare si viteza de lucru .

In categoria lui este cel mai des utilizat. Vizibilitatea buna din cabina contribuie la siguranta si usurinta de exploatare. Dotarea electronica de ultima generatie cu care este dotata il propulseaza pe varful clasamentelor din categoria sa.



Cu respect,

Ing.ec. Apavaloaei Sebastian



Mobil 1

Castrol



Urania
Motor oil



Pașcani, Str. Fântânele nr. 102, Iași, tel: 0760.696.001, 0747.589.540, tel./fax: 0232.718.115, office@optikat.ro, www.optikat.ro
S.C. OPTIKAT S.R.L. C.I.F.: RO23108819, Nr. Reg.Com.: J22/214/2008, RO94BTRLRONCRT0348246201, Banca Transilvania Pașcani



lubrifianti@optikat.ro



anvelope@optikat.ro



piesedeschimb@optikat.ro

Caracteristici Tehnice

Cupa incarcare CLASSIC	1880 mm
Inaltime utilaj	2090 mm
Lungime utilaj cu cupa	3385 mm
Latime utilaj cu cupa	1880 mm
Greutatea operationala	3560 kg
Sarcina nominal la inaltime maxima	970 kg
Viteza maxima de deplasare	9,5 - 19 km/h
Capacitate cupa frontala	0.43 m ³
Forta de rupere	28 kN
Forta de tractiune	32 kN
Forta de ridicare	24 kN
Tip Motor	YANMAR 4TNV 98C-NWI
Putere	51,7 KW/70,5 HP
Transmisia	Hidrostatica
Pompa hidraulica	Cu regulator LS/LUDV
Tip directie	prin alunecare
Mentinere inclinatie cupa	Hidraulic
Zgomot	101 Db
Anvelope	12-16.5



Mobil 1

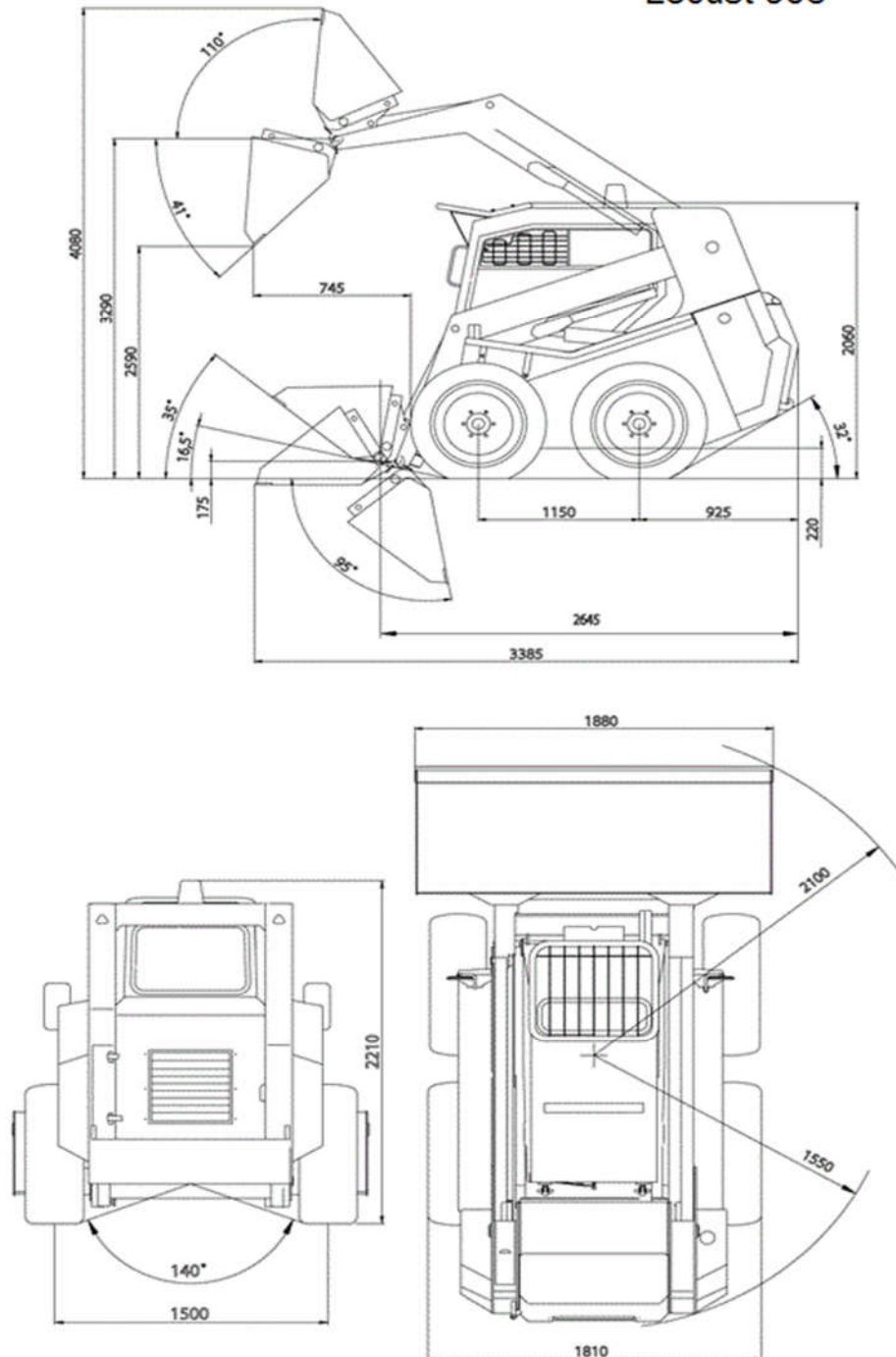
Castrol



Urania
Motor oil



Locust 903



Datele sus mentionate sunt informative, producatorul isi rezerva dreptul de modificare a datelor.

