



lubrifianti@optikat.ro



anvelope@optikat.ro



piesedeschimb@optikat.ro

## Oferta tehnica Locust 903 ECO – two speed option



**Locust 903 ECO** este o variant cu 2 trepte de viteza , cu un motor mai mic , pentru lucrari ce necesita o capacitate mai mica de lucru. Cel mai mare avantaj al acestui utilaj este costul redus de functionare avand un consum mai mic.

In categoria lui este cel mai des utilizat. Vizibilitatea buna din cabina contribuie la siguranta si usurinta de exploatare. Dotarea electronica de ultima generatie cu care este dotata il propulseaza pe varful clasamentelor din categoria sa.



Cu respect,

Ing.ec. Apavaloaei Sebastian



Mobil 1

Castrol



Urania  
Motor oil





lubrifianti@optikat.ro



anvelope@optikat.ro



piesedeschimb@optikat.ro

## Caracteristici Technice

Cupa incarcare CLASSIC	1880 mm
Inaltime utilaj	2090 mm
Lungime utilaj cu cupa	3385 mm
Latime utilaj cu cupa	1880 mm
Greutatea operationala	3460 kg
Sarcina de basculare	912 kg
Viteza maxima de deplasare	8,5 -17 km/h
Capacitate cupa frontala	0.43 m3
Forta de rupere	25 kN
Forta de tractiune	34 kN
Forta de ridicare	17,9 kN
Tip Motor	YANMAR 4TNV 88-DBWI
Putere	36,5 KW/49,6 HP
Transmisia	Hidrostatica
Pompa hidraulica	Constant
Tip directie	prin alunecare
Mentinere inclinatie cupa	Hidraulic
Zgomot	101 Db
Anvelope	12-16.5



Mobil 1

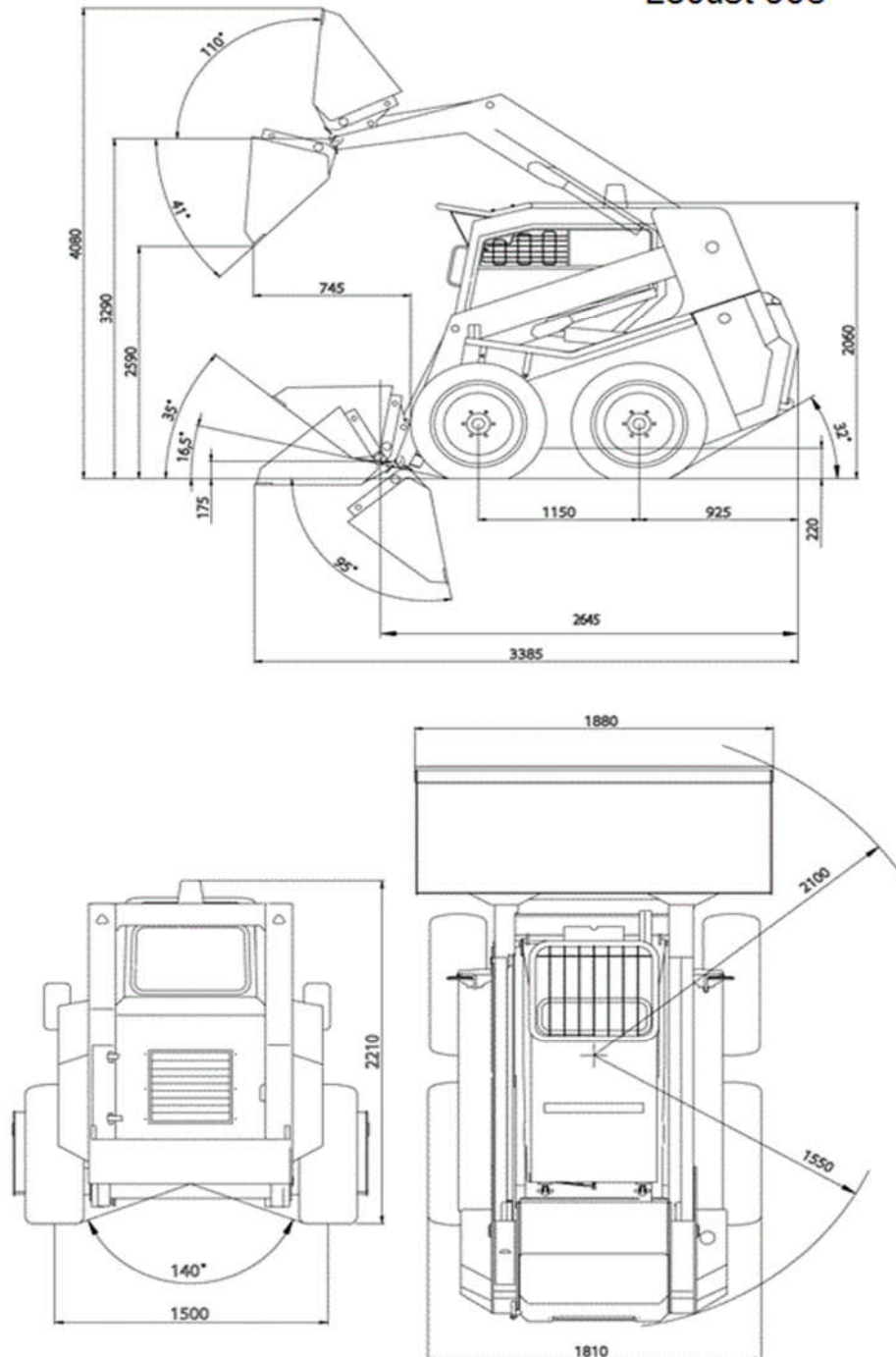
Castrol



Urania  
Motor oil



Locust 903



Datele sus mentionate sunt informative, producatorul isi rezerva dreptul de modificare a datelor.

