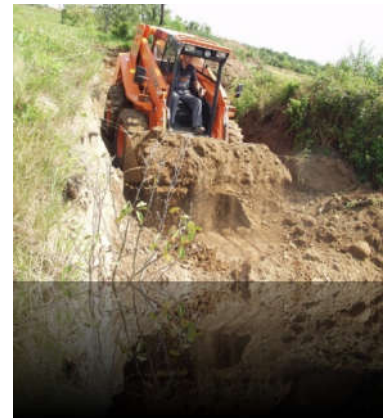


Oferta tehnica

Locust 1203 – one speed option



Familia **Locust 1203** este cea mai mare, in primul rand proiectat pentru incarcari grele pe roti, cu o capacitate de 1200kg cu cabina spatioasa este un partener de lucru superb. Ca si intreaga gama 1203 este dotat cu motor YANMAR, cea ce asigura performanta in exploatare, fiabilitate si economicitate. Vizibilitatea buna din cabina contribuie la siguranta si usurinta de exploatare si corespunde standardelor ROPS FOPS. Va recomandam si in versiunea speed.



Cu respect ,

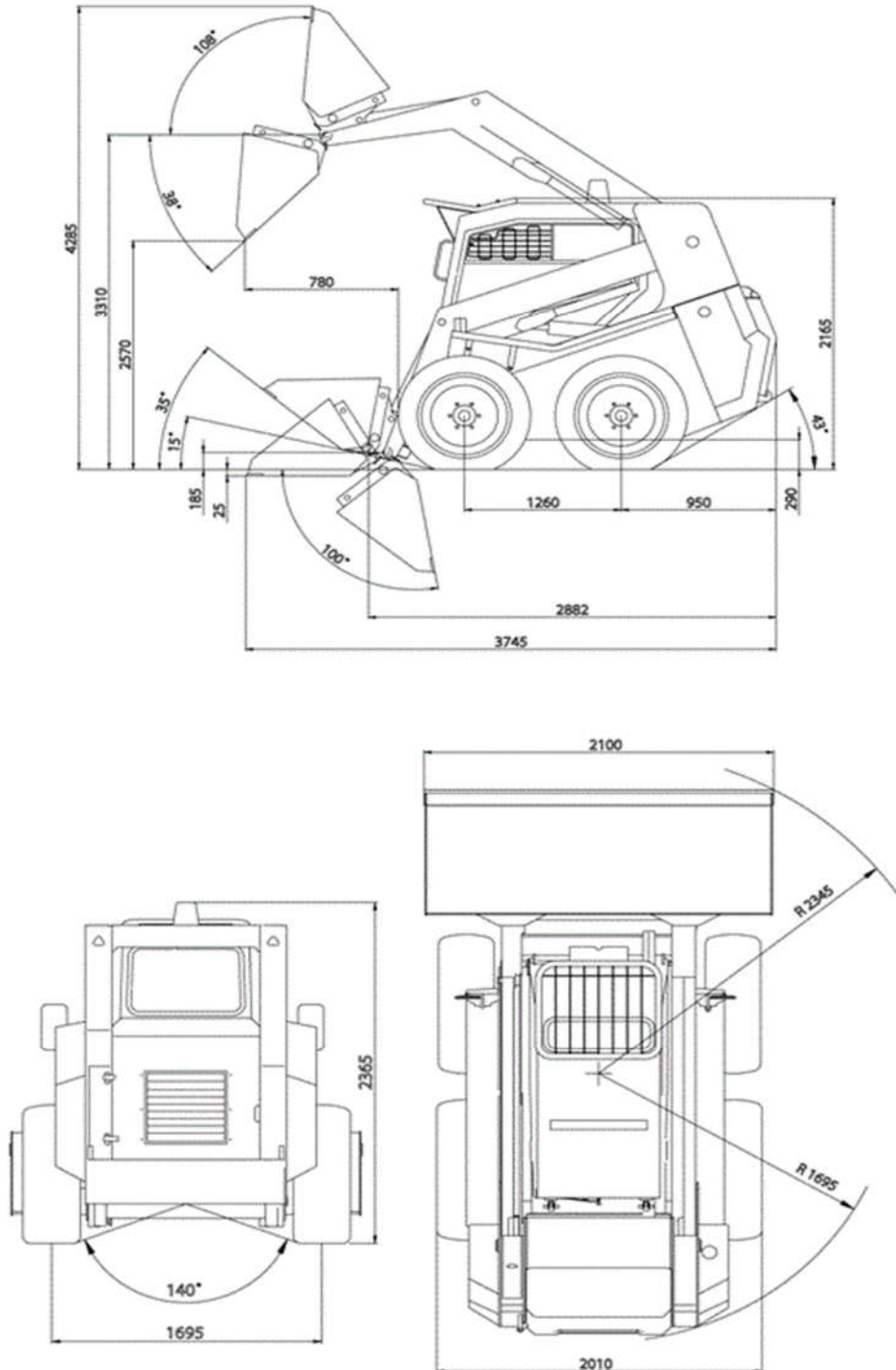
Ing.ec. APAVALOAEI SEBASTIAN



Caracteristicile Tehnice

Cupa incarcare CLASSIC	2100 mm
Lungime utilaj cu cupa	2180 mm
Lungime utilaj cu cupa	3745 mm
Latime utilaj cu cupa	2100 mm
Greutatea operationala	4300 kg
Sarcina de basculare	1200 kg
Viteza maxima de deplasare	12 km/h
Capacitate cupa frontala	0.66 m ³
Forta de rupere	30 kN
Forta de tractiune	41 kN
Forta de ridicare	28 kN
Tip Motor	YANMAR 4TNV 98 T ZNSA 2
Putere motor/turatie	62,5 kw / 85 HP
Transmisia	Hidrostatica
Tip directie	prin alunecare
Pompa echipament cu debit variabil	LS/LUDV
Mentinere inclinatie cupa	Hidraulic
Nivel maxim zgomot acustic	101dB
Dimensiuni anvelope	12.5x18
Tensiune instalatia electrica	12V

Locust 1203



Datele sus mentionate sunt informative, producatorul isi rezerva dreptul de modificare a datelor.

