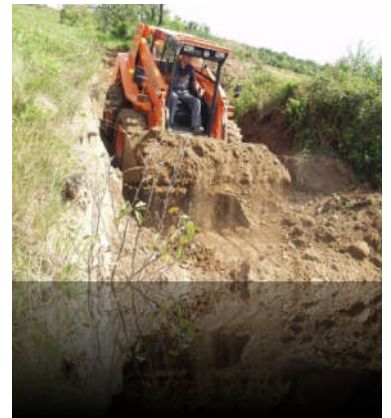


## Oferta tehnica

### Locust 1203 SPEED+ two speed option



Familia **Locust 1203** este cea mai mare, in primul rand proiectat pentru incarcari grele pe roți, cu o capacitate de 1200kg cu cabina spatioasa este un partener de lucru superb. Ca și întreaga gama 1203 este dotat cu motor YANMAR, cea ce asigură performanță în exploatare, fiabilitate și economicitate. Vizibilitatea bună din cabina contribuie la siguranța și ușurința de exploatare și corespunde standardelor ROPS FOPS. Va recomandăm și în versiunea speed.



Cu respect ,

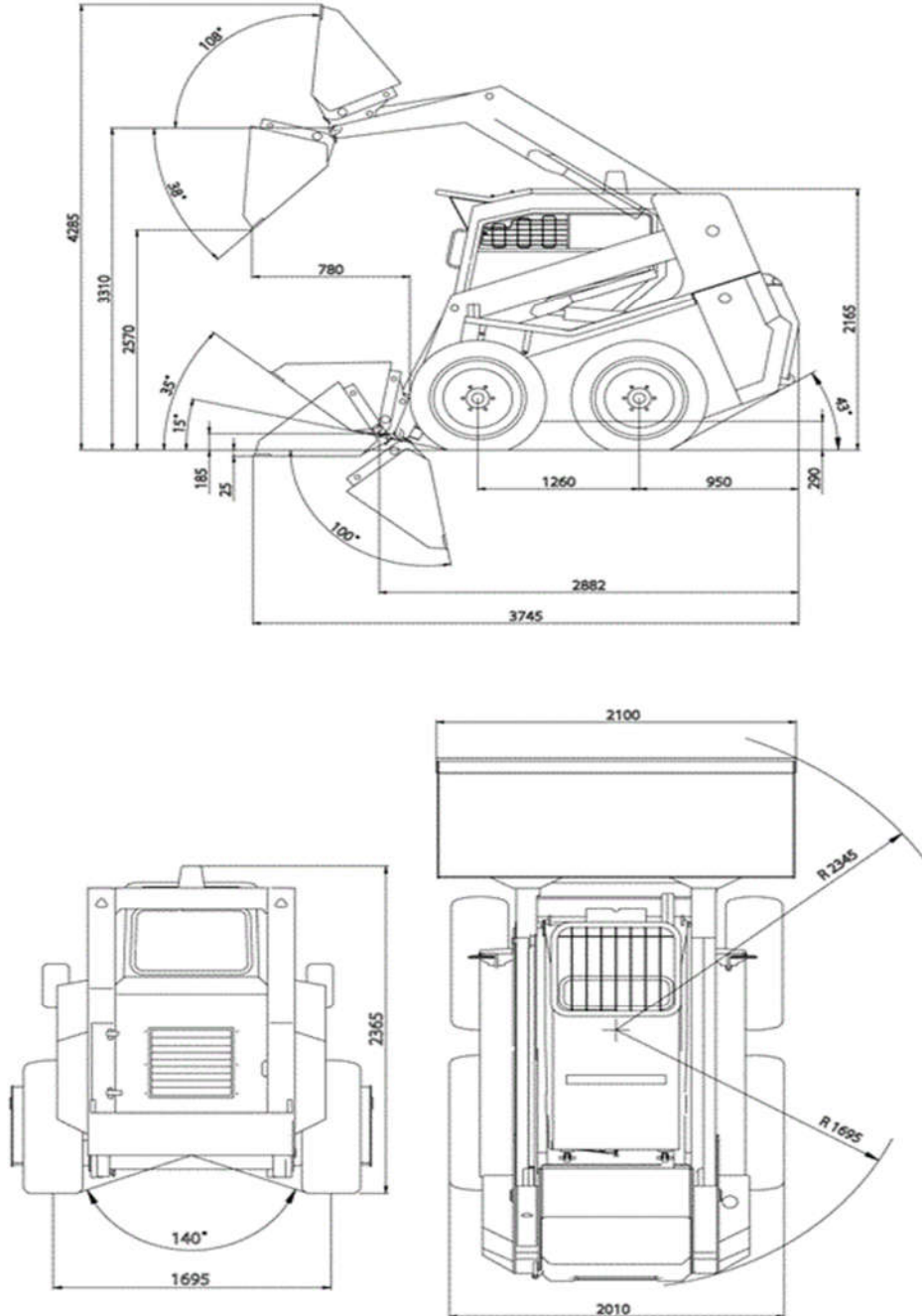
Ing.ec. APAVALOAEI SEBASTIAN



## Caracteristicile Tehnice

Cupa incarcare CLASSIC	2100 mm
Lungime utilaj cu cupa	2180 mm
Lungime utilaj cu cupa	3745 mm
Latime utilaj cu cupa	2100 mm
Greutatea operationala	4300 kg
Sarcina de basculare	1200 kg
Viteza maxima de deplasare	10 - 20 km/h
Capacitate cupa frontala	0.66 m <sup>3</sup>
Forta de rupere	30 kN
Forta de tractiune	44 kN
Forta de ridicare	28 kN
Tip Motor	YANMAR 4TNV 98 T ZNSA 2
Putere motor/turatie	62,5 kw / 85 HP
Transmisia	Hidrostatica
Tip directie	prin alunecare
Pompa echipament cu debit variabil	LS/LUDV
Mentinere inclinatie cupa	Hidraulic
Nivel maxim zgomot acustic	101dB
Dimensiuni anvelope	12.5x18

## Locust 1203



Datele sus mentionate sunt informative, producatorul isi rezerva dreptul de modificare a datelor.